

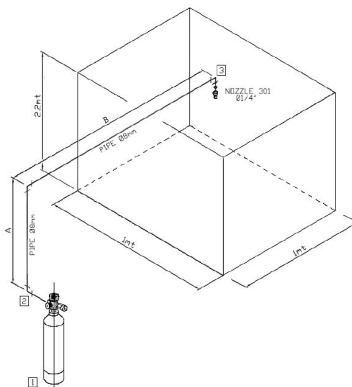
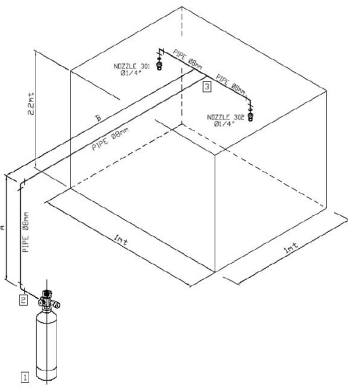


C-Gas Europe מציגה קו חדש של מערכות אשר תוכנן במיוחד להגנה על ארונות חשמל וחדרים קטנים בקשת רחבה של גדלים. המערכות מספקות גמישות ייחודית בתכנון והתקנה, תוך שמירה על בטיחות וכושר כיבוי מירביים. המכלים של המערכת מגיעים בשלושה גדלים: 2, 4 ו-8 ליטרים.

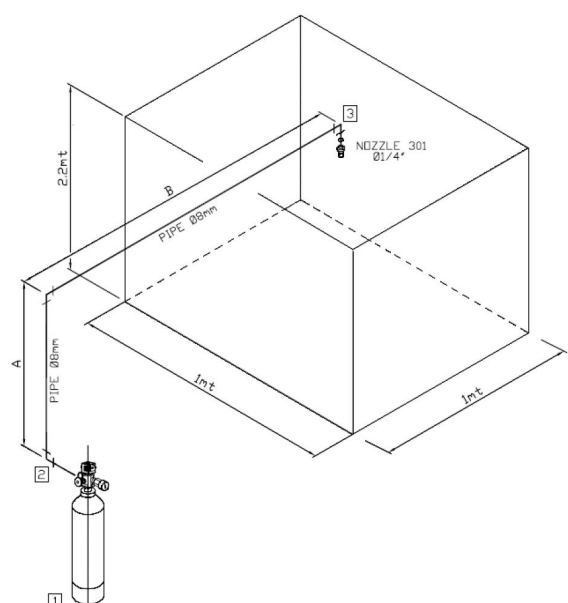
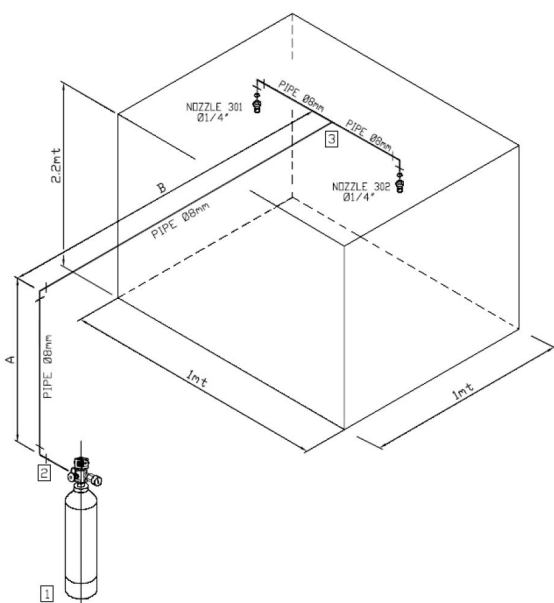


מכל 2 ליטרים מתאים לנחיר אחד / שני נחירים

מרחק מקסימלי של נחיר או אביזר ראשון מהמכל (מטרים)	מספר נחירים	גודל חלל מוגן מ"ק	כמות מילוי גז FM-200 kg	גודל מכל (ליטרים)
12.79	1	1.95	1.3	2
12.79	1	1.95	1.3	2
12.79	1	2.2	1.5	2
12.79	2	2.2	1.5	2
12.79	1	2.5	1.7	2
12.79	2	2.5	1.7	2

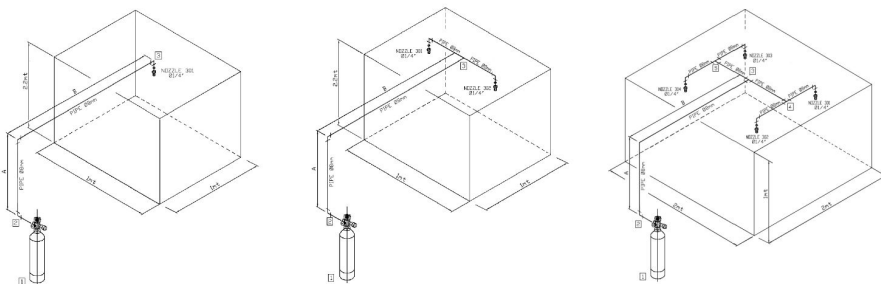


מכל 2 ליטר

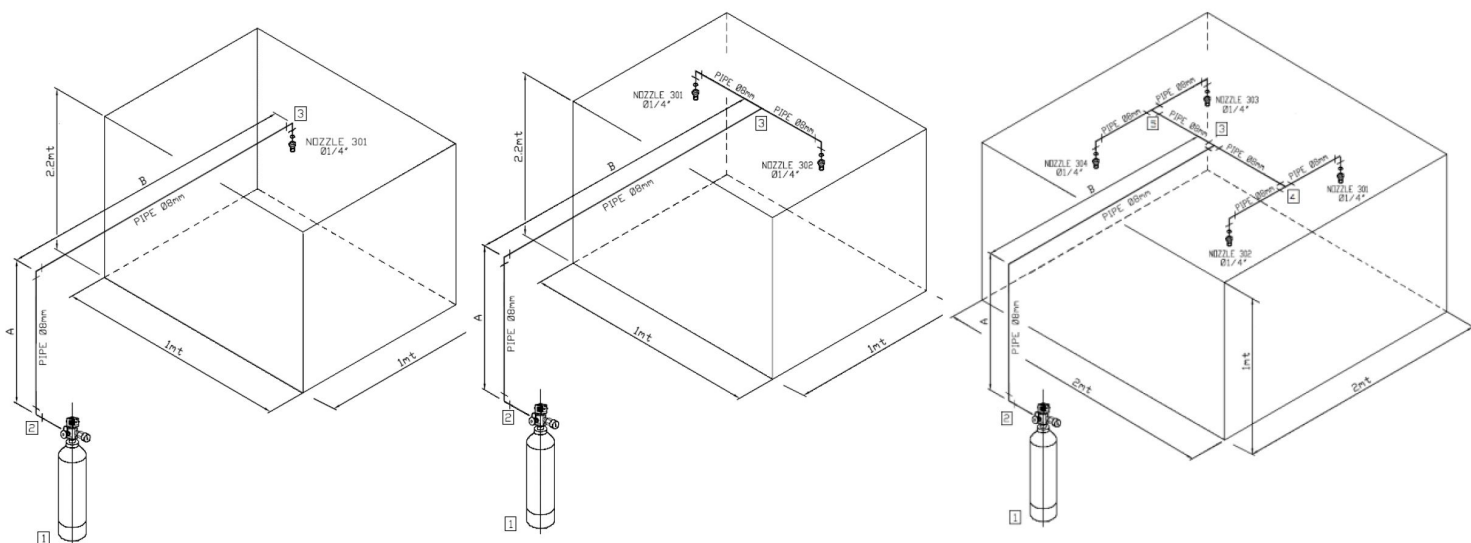


מכל 4 ליטרים
מתאים לנחיר אחד / שני נחירים / ארבעה נחירים

מרחק מקסימלי של נחיר או אביזר ראשון מהמכל (מטרים)	מספר נחירים	גודל חלל מוגן מ"ק	כמות מילוי גז FM-200 kg	גודל מכל (ליטרים)
12.79	1	3.2	2.3	4
12.79	2	3.2	2.3	4
12.79	4	3.2	2.3	4
12.79	1	4.0	3	4
12.79	2	4.0	3	4
12.79	4	4.0	3	4
12.79	1	5.0	3.5	4
12.79	2	5.0	3.5	4
12.79	4	5.0	3.5	4

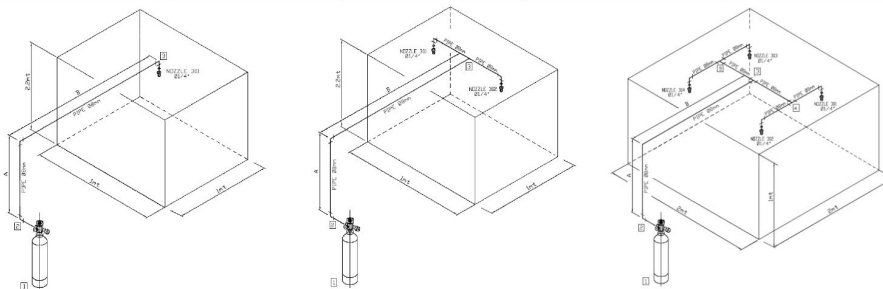


מכל 4 ליטר

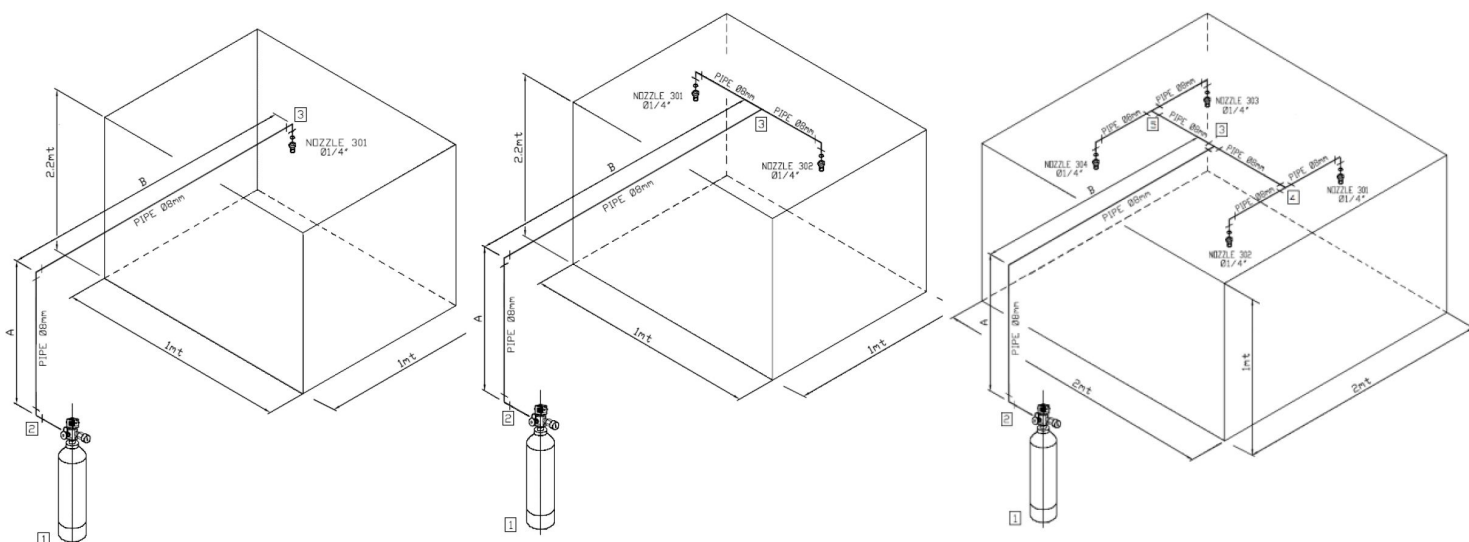


מכל 8 ליטרים
מתאים לנחיר אחד / שני נחירים / ארבעה נחירים

מרחק מקסימלי של נחיר או אביזר ראשון מהמכל (מטרים)	מספר נחירים	גודל חלל מוגן מ"ק	כמות מילוי גז FM-200 kg	גודל מכל (ליטרים)
12.79	1	6.6	4.5	8
12.79	2	6.6	4.5	8
12.79	4	6.6	4.5	8
12.79	1	7.2	5	8
12.79	2	7.2	5	8
12.79	4	7.2	5	8
12.79	1	9.4	6.5	8
12.79	2	9.4	6.5	8
12.79	4	9.4	6.5	8



מכל 8 ליטר



יתרונות

• גמישות מירבית בהתקנה ובהתאמה לצרכי כל פרויקט

אפשרויות תכנון והתקנה:

- 1, 2 או 4 נחירים (4 נחירים בדגמי 4 ו-8 ליטרים)

- עד 8 אביזרי צנרת לכל מכל

- עד 12.79 מ' אורך צנרת

• C-Gas Europe עושה שימוש בגז FM-200 מתוצרת DuPont – יצרן מוביל בעולם

הפעלה ידנית משולבת במנגנון השחרור של המכל – אין צורך בהתקנת לחצן הפעלה חשמלית בנוסף

• מכל לחץ גבוה – ללא הלחמות

• קל משקל

• שסתום הפעלה חשמלית

אישורים

• מאושר TUV לפי תקנים NFPA 2001, ISO 14520, ולפי EN 15004

• מאושר מכון התקנים הישראלי לפי ת"י 1597 (NFPA 2001) לכיבוי בגז